

NOVA - FEKA

SUBMERSIBLE PUMPS FOR DRAINAGE AND WASTE WATER



Pump body, impeller, cap and suction grid in technopolymer.
 Motor, rotor shaft and screws in stainless steel.
 Triple O-ring seal interposed with an oil precombustion chamber.
 Continuous duty submersible asynchronous motor.
 Stator fitted in an airtight stainless steel casing.
 Rotor mounted on overdimensioned, greased-for-life ball bearings.
 Built-in thermal and current overload protection and a capacitor permanently on in the single-phase version. For the protection of the three-phase motor it is advisable to use a suitable overload protection complying with the regulations in force.
 Supplied with standard power cables for the single-phase version:

- 5 metres HO5RN-F cable for: NOVA 180 M-A NOVA 300 M-A
 NOVA 600 M-A FEKA 600 M-A
 10 metres HO5RN-F cable for: NOVA 180 M-NA NOVA 200 M-NA
 NOVA 600 M-A FEKA 600 M-NA
 10 metres HO7RN-F cable for: NOVA 180 M-NA NOVA 200 M-NA
 NOVA 600 M-A FEKA 600 M-NA

Standard cables supplied for the three-phase version: 5 metres of HO7RN-F cable.
 For the single phase the standard is a SCHUKO plug IEC VII.

For special version available with special stainless steel motor shaft.

Operating range: from 1 to 16 m³/h with head up to 10.2 metres

Liquid temperature range: from 0°C to +35°C for domestic use

Pumped liquid characteristics: NOVA fibre-less murky water
 FEKA sewage water from septic tanks

Granulometric passage through the suction grid:

- NOVA 180 – NOVA 200 5 mm
 NOVA 300 – NOVA 600 10 mm
 FEKA 600 25 mm

Min. suction depth:

- NOVA 180 A 77 mm
 NOVA 180 NA – NOVA 200 8 mm
 NOVA 300 85 mm
 NOVA 600 A – FEKA 600 A 175 mm
 NOVA 600 NA – FEKA 600 NA 38 mm

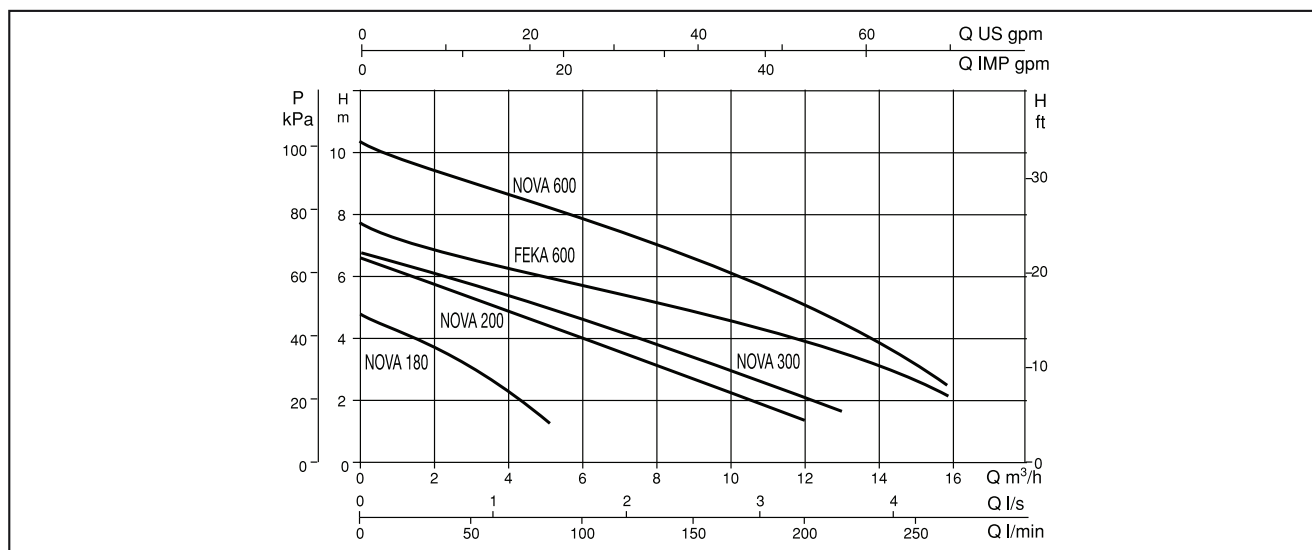
Maximum immersion depth: 7 metres

Maximum dry running time: 1 minute

Protection level: IP 68

Insulation class: F

HYDRAULIC DATA

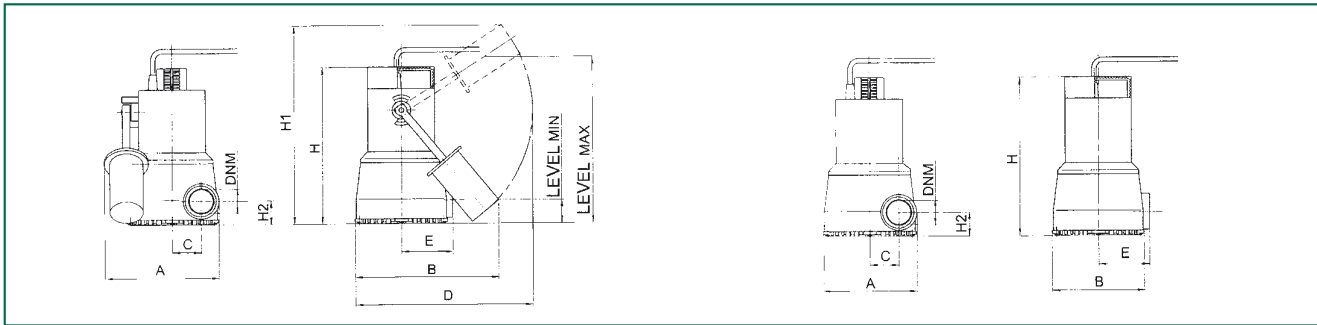


MODEL	ELECTRICAL DATA						HYDRAULIC DATA																					
	VOLTAGE 50 Hz	P1 MAX kW	P2 NOMINAL		I _n A	CAPACITOR		Q																				
			kW	HP		µF	Vc	Q l/min	0	1,2	2,4	3	3,6	4,5	5	6	7,5	9	12	12,9	15	15,9						
NOVA 180 M	1x220-240 V~	0,10	0,20	0,28	0,9	5	450	4,8	4,2	3,5	3,15	2,4	1,4															
NOVA 180 M SV *	1x220-240 V~	0,10	0,20	0,28	0,9	5	450	6,6	6,5	5,9	5,2	5,3	4,6	4,7	4	3,2	2,6	1,4										
NOVA 200 M-NA	1x220-240 V~	0,35	0,22	0,3	1,5	8	450	6,8	6,7	6	5,86	5,6	5,1	5	4,6	4	3,4	2,2	1,8									
NOVA 200 M-NA SV *	1x220-240 V~	0,35	0,22	0,3	1,5	8	450	10,2	9,5	9,1	8,9	8,7	8,3	8,1	7,8	7,2	6,6	5	4,8	3,1	2,2							
NOVA 300 M-A	1x220-240 V~	0,35	0,22	0,3	1,6	8	450	7,45	7	6,6	6,45	6,3	6,1	5,9	5,7	5,35	4,95	4,1	3,9	2,8	2,2							
NOVA 300 M-A SV *	1x220-240 V~	0,35	0,22	0,3	1,6	8	450																					
NOVA 600 M	1x220-240 V~	0,80	0,55	0,75	3,4	14	450																					
NOVA 600 T	3x400 V~	0,80	0,55	0,75	1,6	–	–																					
NOVA 600 M SV *	1x220-240 V~	0,80	0,55	0,75	3,4	14	450																					
NOVA 600 T SV *	3x400 V~	0,80	0,55	0,75	1,6	–	–																					
FEKA 600 M-A	1x220-240 V~	1,00	0,55	0,75	4,3	14	450																					
FEKA 600 (M-T)-NA	3x400 V~	0,97	0,55	0,75	1,7	–	–																					
FEKA 600 M-A SV *	1x220-240 V~	1,00	0,55	0,75	4,3	14	450																					
FEKA 600 (M-T)-NA SV *	3x400 V~	0,97	0,55	0,75	1,7	–	–																					

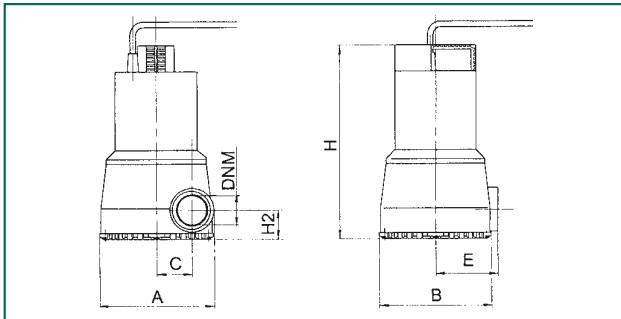
* With special stainless steel motor shaft.

DIMENSIONS AND WEIGHTS

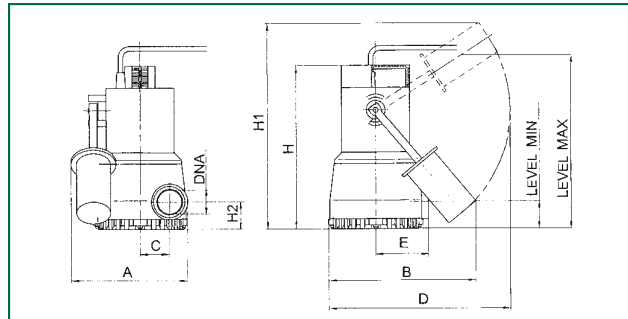
NOVA 180



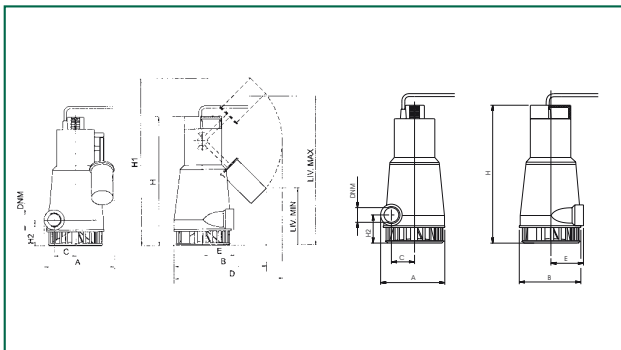
NOVA 200



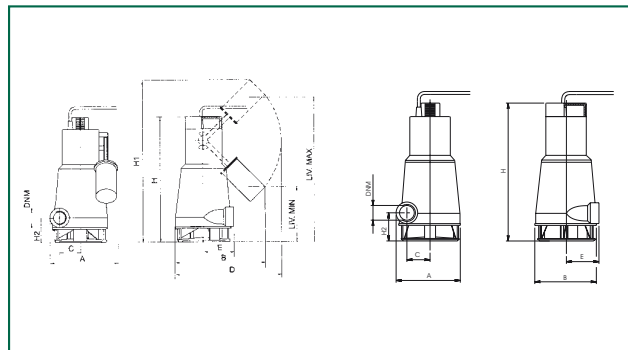
NOVA 300



NOVA 600



FEKA 600



MODEL	A	B	C	D	E	H	H1	H2	LEVEL MIN.	LEVEL MAX	DNM	PACKAGING DIMENSIONS			VOLUME m ³	WEIGHT Kg
												L/A	L/B	H		
NOVA 180 M-A	181	235	46	296	82	253	345	38	77	277	1/4"G	287	202	320	0,019	4,6
NOVA 180 M-NA	148	148	46	-	82	253	-	38	-	-	1/4"G	287	202	320	0,019	4,5
NOVA 180 M-A SV *	181	235	46	296	82	253	345	38	77	277	1/4"G	287	202	320	0,019	4,6
NOVA 180 M-NA SV *	148	148	46	-	82	253	-	38	-	-	1/4"G	287	202	320	0,019	4,5
NOVA 200 M-NA	148	148	46	-	82	253	-	38	-	-	1/4"G	287	202	320	0,019	4,5
NOVA 200 M-NA SV *	148	148	46	-	82	253	-	38	-	-	1/4"G	287	202	320	0,019	4,5
NOVA 300 M-A	181	235	46	296	82	262	354	47	85	285	1/4"G	287	202	320	0,019	4,6
NOVA 300 M-A SV *	181	235	46	296	82	262	354	47	85	285	1/4"G	287	202	320	0,019	4,6
NOVA 600 M-A	193	235	56	296	90	368	443	73	190	390	1/4"G	287	202	431	0,025	7
NOVA 600 (M-T)-NA	162	160	56	-	90	368	-	73	-	-	1/4"G	287	202	431	0,025	6,7
NOVA 600 M-A SV *	193	235	56	296	90	368	443	73	190	390	1/4"G	287	202	431	0,025	7
NOVA 600 (M-T)-NA SV *	162	160	56	-	90	368	-	73	-	-	1/4"G	287	202	431	0,025	6,7
FEKA 600 M-A	193	235	56	296	90	368	443	73	190	390	1/4"G	287	202	431	0,025	7
FEKA 600 (M-T)-NA	162	160	56	-	90	368	-	73	-	-	1/4"G	287	202	431	0,025	6,7
FEKA 600 M-A SV *	193	235	56	296	90	368	443	73	190	390	1/4"G	287	202	431	0,025	7
FEKA 600 (M-T)-NA SV *	162	160	56	-	90	368	-	73	-	-	1/4"G	287	202	431	0,025	6,7

* With special stainless steel motor shaft.